

GROVE

HYDR. ANBAUTEILE, DREHTISCH
 HYDR. ATTACHMENTS, TURNTABLE

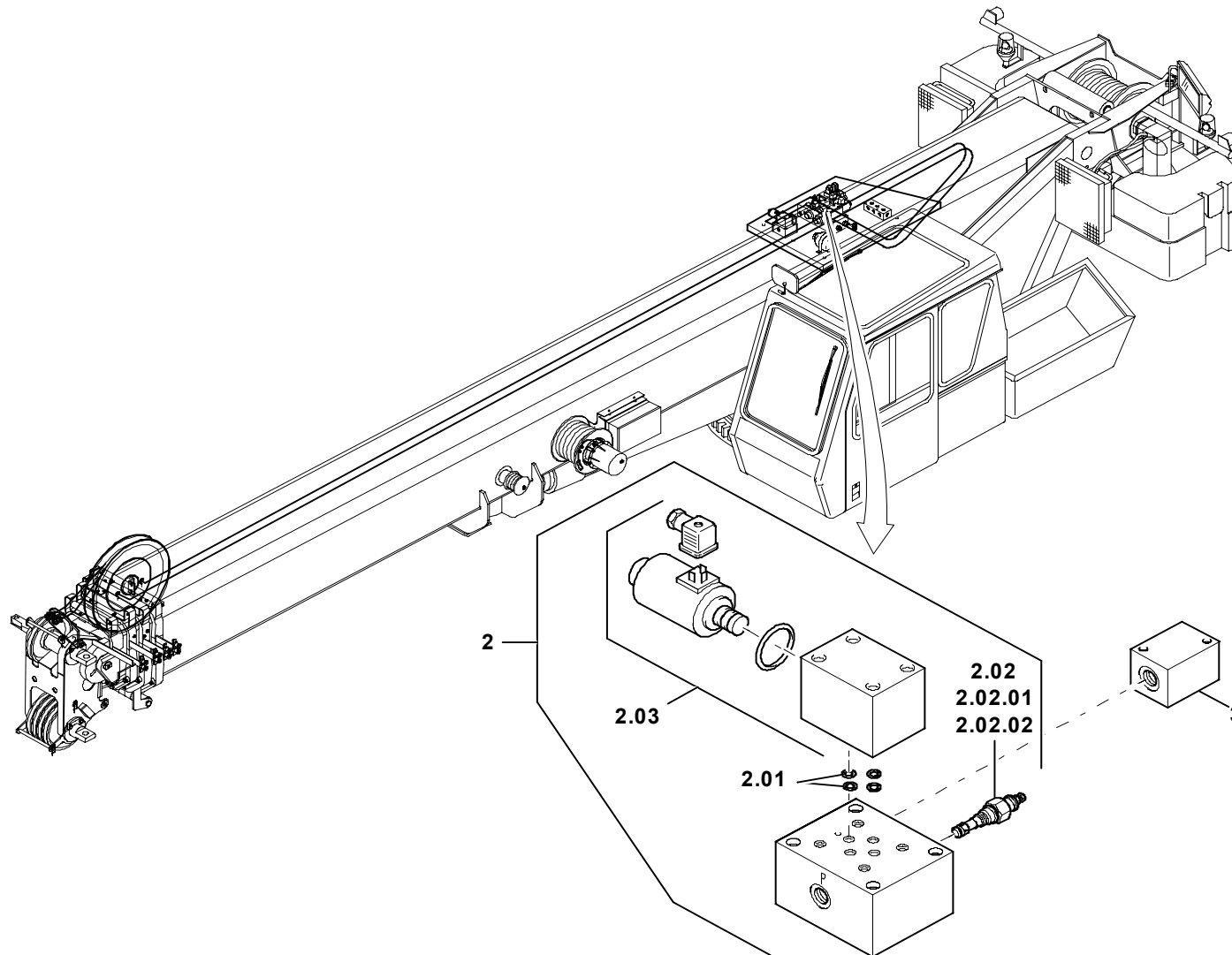
BILDТАFЕL
 PICTORIAL DISPLAY

08.04

3314466-ETL B

1/2

GMK 3050
BE 710
G 173



GROVE

HYDR. ANBAUTEILE, DREHTISCH
 HYDR. ATTACHMENTS, TURNTABLE

BILDТАFЕL
 PICTORIAL DISPLAY

08.04

3314466-ETL B

2/2

GMK 3050
BE 710
G 173

